

KENIA-90 CLASSIC



14(tip)



73



4.7



255



124



200



2 X 120



2 X 160



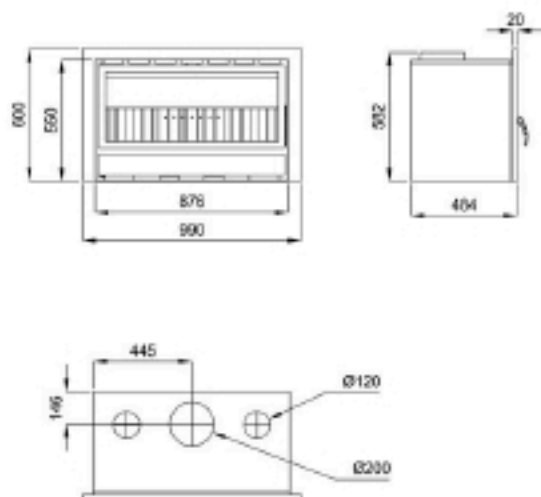
60 X 270 X 335

72

M-19 M-20 M-27 M-28

Características

- Potencia calorífica: 14kw
- Rendimiento (%): 73%
- Consumo (kg/h): 4.7kg/h
- Volumen calefactable (m3): 255m3
- Interior Cerámico
- Elaborado en Chapa
- Peso (kg): 124kg
- Diámetro salida de humos (cm): 200cm
- Canalizable (n° x Ø): 2 X 120
- Ventilación forzada (n° x m3): 2 X 160
- Sistema de cristal limpio
- Boca útil cámara (mm): 760 X 270 X 335mm
- Tamaño máx. troncos (cm): 72cm
- Doble Combustión
- Accesorios compatibles no incluidos: M-19; M-20; M-27; M-28



Medida Boca Útil: 760 x 270 x 450 mm

© 2014 Calorífico, S.L. Reservados todos los derechos sobre las figuras que aparecen en este documento. Está prohibida la reproducción o la difusión parcial o total de las fotografías y modelos del texto. Tanto la marca como los símbolos son marcas de propiedad exclusiva de la empresa. Los infantes serán procesados conforme a la ley.