

KENIA-90D VISON



19(kw)

66

5.5

345

145

200

2 X 120

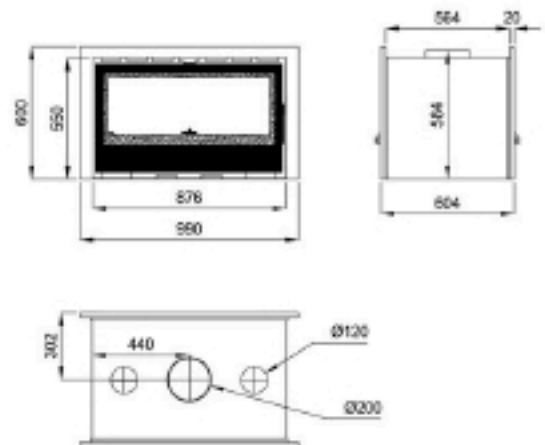
2 X 160

760 X 265 X 450

72M-19, M-20 M-27 M-28

Características

- Potencia calorífica: 19kw
- Rendimiento (%): 66%
- Consumo (kg/h): 5.5kg/h
- Volumen calefactable (m3): 345m3
- Interior Vermiculita
- Elaborado en Chapa
- Peso (kg): 145kg
- Diámetro salida de humos (cm): 200cm
- Canalizable (n° x Ø): 2 X 120
- Ventilación forzada (n° x m3): 2 X 160
- Sistema de cristal limpio
- Boca útil cámara (mm): 760 X 265 X 450mm
- Tamaño máx. troncos (cm): 72cm
- Accesorios compatibles no incluidos: M-19, M-20; M-27; M-28



Medida Boca Util: 760 x 265 x 450 mm