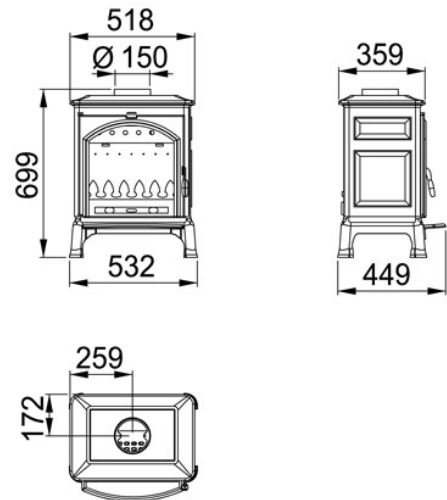


## Características

- Potencia calorífica: 10kw
- Potencia carbón: 10kw
- Rendimiento (%): 76%
- Rendimiento CARBON (%): 76%
- Consumo CARBON (kg/h): 1.8kg/h
- Consumo (kg/h): 3,2kg/h
- Volumen calefactable (m3): 182m3
- Interior Fundición
- Elaborado en Fundición
- Peso (kg): 103kg
- Diámetro salida de humos (cm): 150cm
- Sistema de cristal limpio
- Boca útil cámara (mm): 390 X 310 X 290mm
- Multifuel
- Tamaño máx. troncos (cm): 40cm
- Opcional salida superior o trasera



Medida Boca Util: 390 x 310 x 290 mm

Dada la continua mejora de nuestros productos y el perfeccionamiento de nuestro proceso de fabricación, las dimensiones, la estética del producto y las características técnicas están sujetas a posibles variaciones sin previo aviso por parte de nuestra empresa.

©Bronpi Calefacción, S.L. tiene reservados todos los derechos sobre las imágenes que aparecen en este documento. Está prohibida la reproducción o la difusión parcial o total de las fotografías y así como del texto. Tanto la marca como los símbolos son distintivos propiedad exclusiva de la empresa. Los infractores serán procesados conforme a la ley.