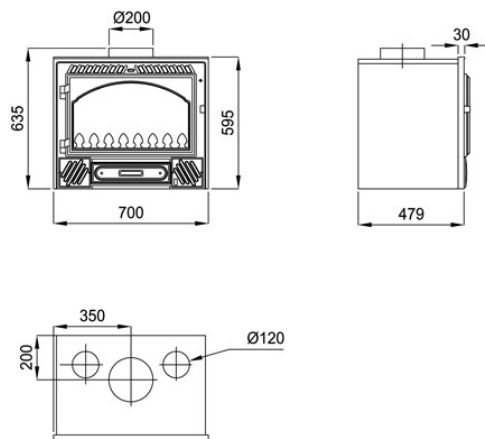


SEVILLA



Características

- Potencia calorífica: 13kw
- Rendimiento (%): 67%
- Consumo (kg/h): 4.3kg/h
- Volumen calefactable (m3): 236m3
- Interior Metálico
- Elaborado en Fundición y chapa
- Peso (kg): 145kg
- Diámetro salida de humos (cm): 200cm
- Canalizable (n° x Ø): 2 X 120
- Ventilación forzada (n° x m3): 2 X 160
- Sistema de cristal limpio
- Boca útil cámara (mm): 520 X 305 X 400mm
- Tamaño máx. troncos (cm): 55cm
- Accesorios compatibles no incluidos: M-64; M-65; M-66; M-67



Medida Boca Util: 520 x 300 x 400 mm

Dada la continua mejora de nuestros productos y el perfeccionamiento de nuestro proceso de fabricación, las dimensiones, la estética del producto y las características técnicas están sujetas a posibles variaciones sin previo aviso por parte de nuestra empresa.

www.bronpi.com



la excelencia en el fuego

©Bronpi Calefacción, S.L. tiene reservados todos los derechos sobre las imágenes que aparecen en este documento. Está prohibida la reproducción o la difusión parcial o total de las fotografías y videos del texto. Tanto la marca como los símbolos son distintivos propiedad exclusiva de la empresa. Los infractores serán procesados conforme a la ley.