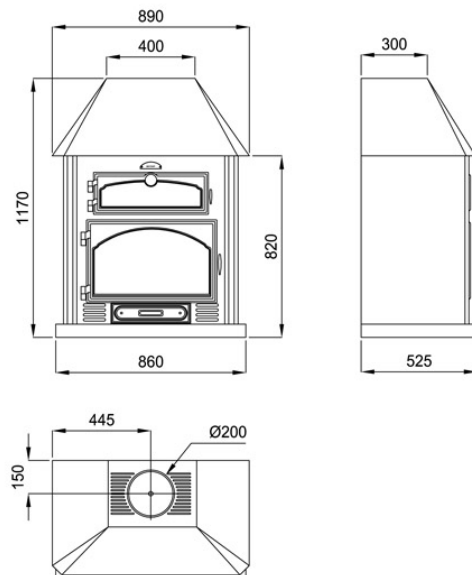




## Características

- Potencia calorífica: 12kw
- Rendimiento (%): 67%
- Consumo (kg/h): 4,5kg/h
- Volumen calefactable (m3): 145m3
- Interior Metálico
- Elaborado en Fundición y chapa
- Peso (kg): 165kg
- Diámetro salida de humos (cm): 200cm
- Sistema de cristal limpio
- Boca útil cámara (mm): 558 X 315 X 390mm
- Boca útil horno (mm): 488 X 158 X 420mm
- Tamaño máx. troncos (cm): 55cm



Medida Boca Util: 558 x 315 x 390 mm  
Medida Horno Util: 488 x 158 x 420 mm

Dada la continua mejora de nuestros productos y el perfeccionamiento de nuestro proceso de fabricación, las dimensiones, la estética del producto y las características técnicas están sujetas a posibles variaciones sin previo aviso por parte de nuestra empresa.

©Bronpi Calefacción, S.L. tiene reservados todos los derechos sobre las imágenes que aparecen en este documento. Está prohibida la reproducción o la difusión parcial o total de las fotografías y así como del texto. Tanto la marca como los símbolos son distintivos propiedad exclusiva de la empresa. Los infractores serán procesados conforme a la ley.